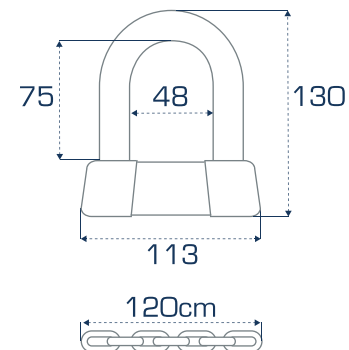


RADIKAL SECURITY

SERVICE FOR
325144
DUPLICATE KEY



- RK75 + RK10120L**
- MADE IN EUROPE**
- HOMOLOGATED CLASSE SRA**
- HI-TECHSTEEL**
- DUO SYSTEM**
- DOUBLE LOCKING**
- ~~Icon of a gun~~
- ~~Icon of a pickaxe~~
- ~~Icon of a snowflake with 'FREEZING SPRAY' text~~
- ~~Icon of a crowbar~~
- ~~Icon of a bolt cutters~~
- ~~Icon of a hammer~~



RK75 + RK10120L

Cadena lazo 10 + RK75 homologado SRA doble función

El pack de MINI U RK75+CADENA LAZO \varnothing 10, es pura versatilidad, a las ya conocidas virtudes del RK75 se suma una cadena de 120cm con sistema lazo y eslabones de diámetro 10mm. Todo cubierto por una funda textil para evitar daños en la pintura de tu moto.

El RK75 está homologado CLASSE SRA y fabricado en Europa con acero de máxima resistencia, monta nuestro cilindro de última generación SEK DISCTECH y un arco de cierre de diámetro 18 el cual ha sido testado contra sierra, cizalla, maza, palanca... gracias a su sistema de doble cierre que bloquea la horquilla por sus dos puntas, duplicando así su resistencia a los posibles ataques.

El RK75 no solo sirve para cerrar el conjunto, así que si no lo quieres usar con la cadena lo puedes cerrar en el disco de freno delantero o alrededor de la cadena de la rueda trasera.

El sistema lazo es posiblemente lo más ingenioso que se puede hacer con una cadena. Sin perder ni un ápice de seguridad respecto al sistema de cadena tradicional te aporta además la posibilidad de casi duplicar su tamaño y anclar tu moto con extrema facilidad a casi cualquier sitio.

CARACTERÍSTICAS Y ESPECIFICACIONES TÉCNICAS

Cadena lazo 10 + RK75 homologado SRA doble función

MADE IN EUROPE

CLASSE S.R.A.

Ø18

DUO SYSTEM

DOUBLE LOCKING

ANTI-PICKING PROTECTION

SEK DISCTECH CYLINDER

ANTI-DRILLING DISC

KEY DUPLICATE SERVICE

Ø10

SPECIAL LASSO



ESPECIALLY HARDENED HI-TECH STEEL

SIDE PROTECTORS

DOUBLE ANTI-CORROSION TREATMENT

TESTED AGAINST SAW, SHEARS, HAMMER, LEVER...



- Sistema DUO: cadena LAZO ø10 + MINI U RK75.
- Doble función, además de una polivalente cadena también lo puedes usar como un antirrobo de disco.
- Cadena LAZO diámetro 10 y de 120cm de largo.
- Funda textil para evitar daños en la pintura de tu moto.
- Horquilla de máxima seguridad diámetro 18.
- Innovador sistema de doble cierre que bloquea la horquilla por sus dos puntas. Duplicando así su resistencia a los posibles ataques.
- Diseño exclusivo. Concepto de antirrobo U. Protectores laterales del cuerpo de cierre.
- Cilindro SEK DISCTECH con la más alta protección contra ataques con ganzúa, spray congelante y con disco anti-taladro de 2,5mm.
- Cuerpo blindado, especialmente endurecido.
- Doble tratamiento anti-corrosión.
- Homologado CLASSE SRA (RK75).
- Testado contra sierra, cizalla, maza, palanca... por los más exigentes laboratorios europeos independientes de certificación.
- Servicio de duplicado de llaves por código disponible.
- Fabricado en Europa con los máximos estándares de calidad.





updated information

www.radikal-equipmotor.com