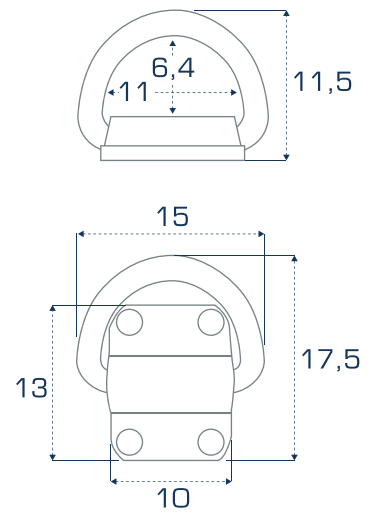


# ***RADIKAL*** SECURITY

**ø16**



**ø20**



**RK60**

**MADE IN EUROPE**

**HI-TECHSTEEL**



## **RK60** Anclaje con anilla basculante $\varnothing 20\text{mm}$

El RK60 es un anclaje de alta gama con anilla basculante, este sistema nos permite pasar por encima de ella con el coche sin ningún problema ni perjuicio tanto para el coche como para el anclaje.

Este es uno de los anclajes más potentes y seguros que tenemos, la anilla basculante ha sido forjada en una sola pieza con acero de máxima resistencia y un diámetro de 20mm.

El RK60 incluye cuatro tornillos con tacos expansivos de última generación que hacen al anclaje inseparable del suelo.

La combinación de nuestro taco de 16mm de diámetro, más el tornillo, más la bola de seguridad anti desmontaje, más la tapa, hacen que una vez anclado el conjunto al suelo sea prácticamente imposible desmontarlo. Antes rompes el hormigón de al rededor que arrancas los tornillos del suelo.

## CARACTERÍSTICAS Y ESPECIFICACIONES TECNICAS

Anclaje con anilla basculante ø20mm RK60



- Anilla basculante  $\varnothing 20\text{mm}$ .
- Fabricado en acero de máxima resistencia.
- Anilla de una sola pieza de acero forjado.
- Casquillo alargador para anclar el taco más profundo.
- Incluye 4 tacos expansivos  $\varnothing 16\text{mm}$ .
- Incluye 4 bolas anti desmontaje y tapas de acero.
- Fabricado en Europa con los máximos estándares de calidad.





updated information

[www.radikal-equipmotor.com](http://www.radikal-equipmotor.com)